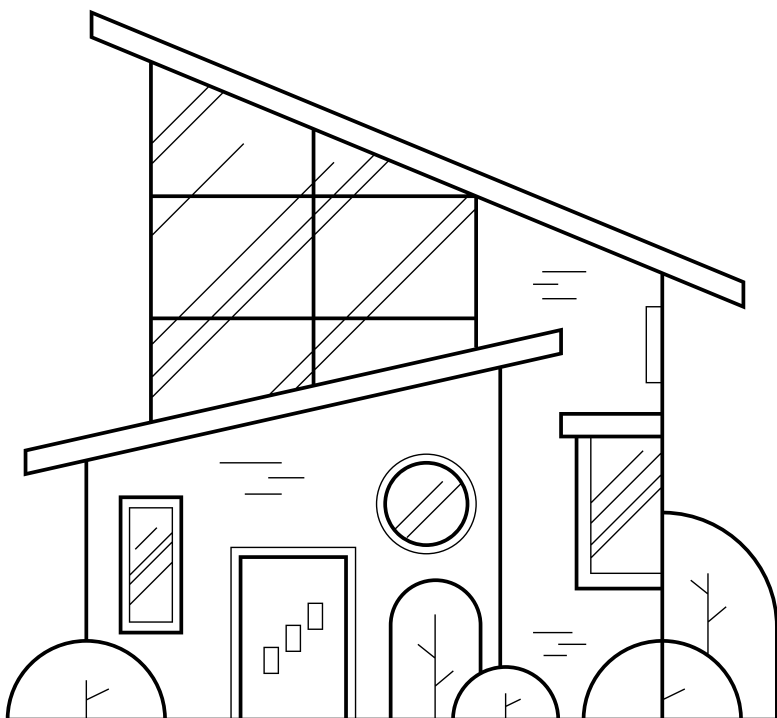


קורס רוויט למתחילים

סילבוס הקורס

15 פרקים מוקלטים שיתנו לכם את הבסיס שאתם צריכים כדי לתכנן פרויקט ברוויט.

הפרקים מחולקים לסרטונים קצרים ומאפשרים למידה בכל זמן ומקום, בקצב שלכם.



REVIT FLOW

פשוט לעבוד עם רוויט

www.revitflow.com

פרק 1: פתיחה והסבר על מה שהולך להיות בקורס

1.1. ברוכים הבאים לקורס רוויט למתחילים (02:24)

פרק 2: פתיחת פרויקט ומיקום טמפלט

2.1. פתיחה (00:10)

2.2. איך למקם את הטמפלט ברשימה הראשית (00:24)

2.3. פתיחת פרויקט חדש (00:14)

פרק 3: מסך פתיחה ונתוני פרויקט

3.1. פתיחה (00:08)

3.2. פרטי פרויקט (00:13)

3.3. רשימת יועצים (00:15)

3.4. ייבוא ועריכת לוגו (00:55)

פרק 4: הכרת ממשק משתמש

4.1. פתיחה (00:04)

4.2. project browser - מפת פרויקט (00:22)

4.3. איך הטמפלט מסודר (00:49)

4.4. מיון וחלוקת מבטים לפי שלבי פרויקט (00:51)

4.5. Properties (00:28)

4.6. סרגל פקודות ראשי - עליון (00:25)

4.7. סרגל קיצורים (00:24)

פרק 5: יצירה ועריכת קיר (WALL)

5.1. פתיחה (01:07)

5.2. יצירת קיר חדש (00:33)

5.3. עריכת קיר (02:18)

5.4. הגדרות קיר נוספות (00:51)

5.5. שרטוט קיר (01:38)

פרק 6: יצירת ועריכת רצפה, תקרה וגג

- 6.1 פתיחה (00:24)
- 6.2 FLOOR - יצירת ועריכת רצפה (01:15)
- 6.3 ROOF - יצירת ועריכת גג (02:16)
- 6.4 יצירת ועריכת קיר (05:17)

פרק 7: מדרגות

- 7.1 פתיחה (00:49)
- 7.2 חישוב מדרגות (00:49)
- 7.3 שרטוט מדרגות (01:40)
- 7.4 מעקה (00:17)
- 7.5 מדרגות רב קומתיות (00:39)

פרק 8: פתחים ופירים

- 8.1 פתיחה ואיך לא לעבוד (00:26)
- 8.2 שרטוט ועריכת פתח (01:27)

פרק 9: חיבור חלקי המבנה (עריכה)

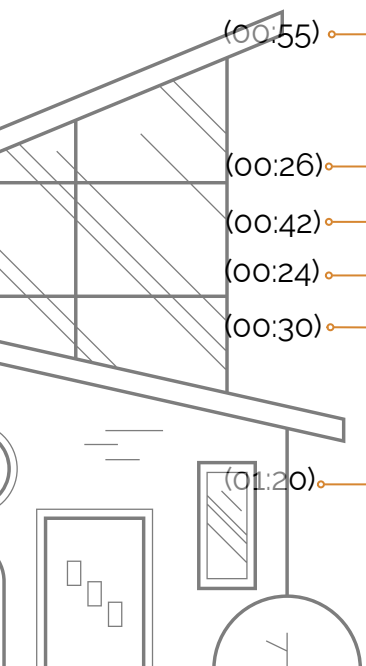
- 9.1 פתיחה (01:03)
- 9.2 JOIN חיבור (01:31)
- 9.3 ALIGN יישור (00:27)
- 9.4 CLIPBOARD העתקת אלמנטים (00:55)

פרק 10: ספריית חומרים

- 10.1 פתיחה (00:26)
- 10.2 יבוא ספריית חומרים (00:42)
- 10.3 הגדרות חומר (00:24)
- 10.4 יצירת חומר חדש (00:30)

פרק 11: פקודת PAINT

- 11.1 PAINT (01:20)



פרק 12: משפחות וקומפוננטים

- 12.1. פתיחה (00:41)
- 12.2. בחירה ומיקום קומפוננט (01:07)
- 12.3. ייבוא משפחות וקומפוננטים (00:49)
- 12.4. הגדרות (00:31)

פרק 13: קבוצת אלמנטים (GROUP)

- 13.1. פתיחה ויצירת קבוצה (01:19)
- 13.2. הוספת דו-מימד לקבוצה (00:44)
- 13.3. שימוש חוזר בקבוצה (00:54)
- 13.4. שימוש בקבוצה בקומות מרובות (00:55)
- 13.5. עריכת קבוצה קיימת (00:29)

פרק 14: מימד ודו-מימד

- 14.1. פתיחה (00:39)
- 14.2. מידות (01:50)
- 14.3. מפלסים (00:29)
- 14.4. Detail - עזרים לפרטים (01:14)
- 14.5. קומפוננטים דו-מימדים (00:44)
- 14.6. טקסט ותגים (01:08)
- 14.7. סימבולים (00:23)

פרק 15: ייצוא PDF

- 15.1. פתיחה (00:14)
- 15.2. גליונות (01:01)
- 15.3. עריכת גליונות (00:50)
- 15.4. הגדרות הדפסה (01:19)
- 15.5. שמירת הגדרות קבועות (00:34)

כל הכבוד! סיימתם את קורס רוויט למתחילים! ומה הלאה?



לכל שאלה דברו איתנו
יונתן אלדד וצוות Revit Flow